



浙江嘉洲阀门制造有限公司

网站: www.zgjzv.com

CONTENTS

目录

AT SERIES ANGULAR TRAVEL ACTUATOR

齿条式角行程执行器

齿条式角行程执行器 01

At Series Angular Travel Actuator

梦想始于坚持坚持塑造专业.....	02
零件和材料.....	04
AT 执行器可根据实际应用灵活组合各种控制附件来进行配置.....	06
常规故障的解决方法.....	07
工作原理.....	08
如何订购(型号编制).....	09
齿轮齿条式执行器扭矩特性图.....	10
单作用执行机构SR4--输出扭矩 (Nm)	10
单作用执行机构--输出扭矩 (Nm)	11
执行机构--尺寸表 (mm)	12
手动机构--尺寸表 (mm)	13

直行程气动执行机构 14

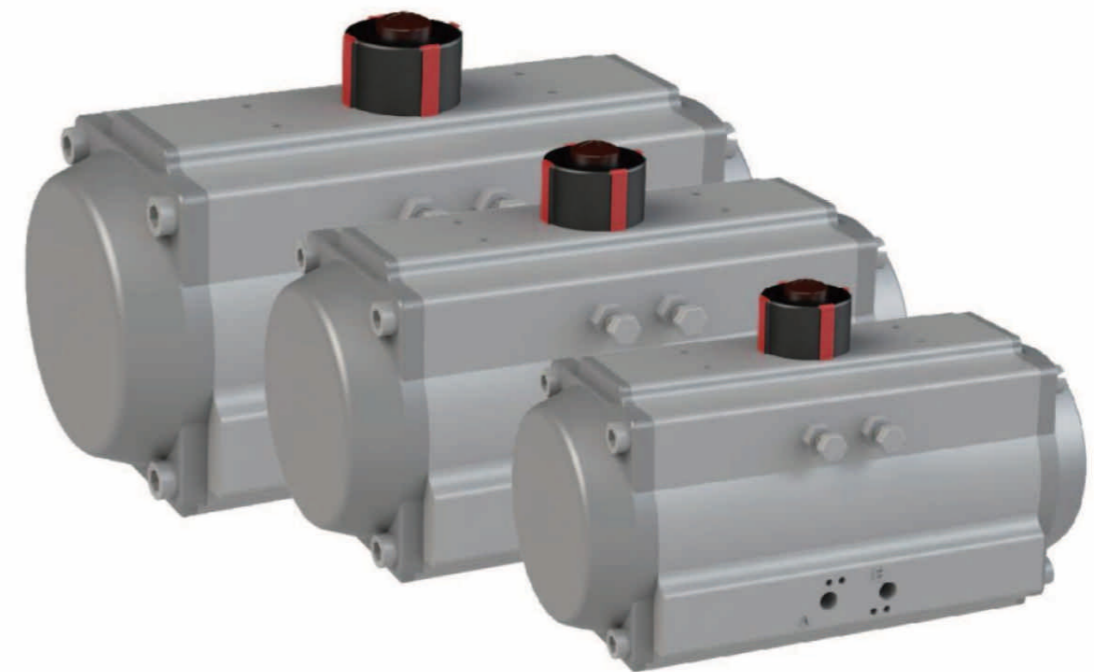
Straight Stroke Pneumatic Actuator

独特优势.....	16
产品结构.....	18
多功能模块.....	19
执行器订购信息.....	20
双作用&单活器执行器输出推力.....	21
单作用&单活器执行器输出推力.....	23
双作用执行器外形尺寸.....	24
单作用执行器外形尺寸.....	25
双作用执行器外形尺寸.....	26
双作用执行器-TM1顶置切换手动外形尺寸.....	27
双作用执行器-TM2/3/4顶置侧装伞齿手动外形尺寸.....	28
双作用执行器-SM1/2/3中置侧装伞齿手动外形尺寸.....	29
常见故障和排除方法.....	30

重载型拔叉气动执行器使用说明手册 31

Heavy duty fork pneumatic actuator instruction manual

工作原理.....	32
多功能模块.....	33
配件安装示例.....	33
扭矩参照表.....	34
材料明细表.....	35
故障现象和解决方法.....	36
安装和使用.....	36





梦想始于坚持 坚持塑造专业

绿色创想/Green Innovation

绿色创想发展战略,旨在为客户提供优质、高效、低耗、绿色的产品和服务,给社会带来更加洁净美好的工作和生活环境。

诚信品质/Integrity Quality

诚信是嘉洲公司良好声誉的基石。我们认真对待每一位员工、每一件产品、每一位客户,志在做到产品出厂零缺陷。

新兴市场/Emerging Market

从新兴市场的发展中我们获得了更多的商机。为此,我们应该以最优秀的产品质量感谢和奉献社会,承担起企业和公民社会责任。

合作多赢/Win-win Cooperation

嘉洲公司致力于出品高质量产品的同时,更加注重产品服务,以持续关注客户需求并与之建立长期伙伴关系,实现合作多赢。



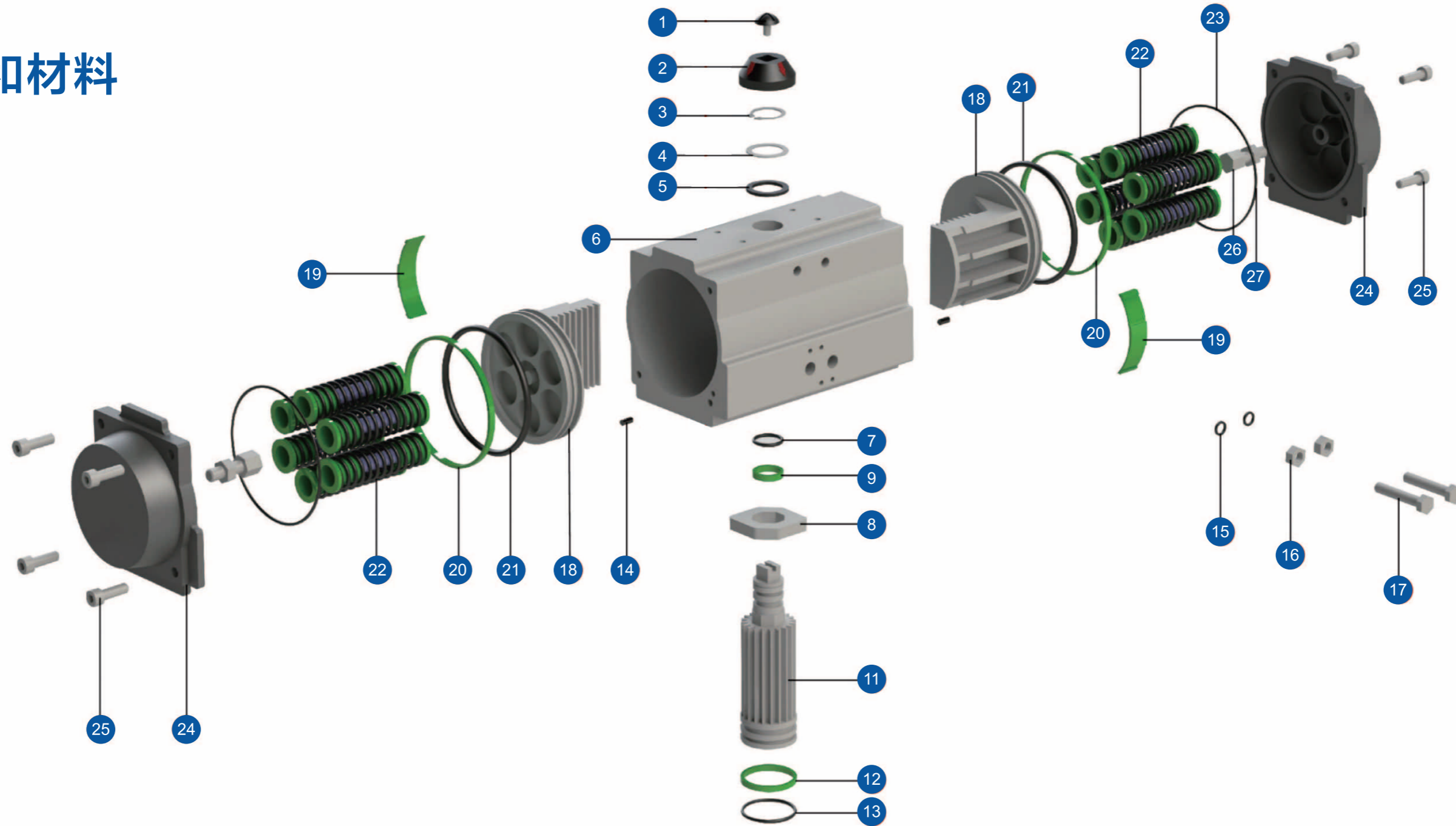
智能制造之路

Intelligent Manufacturing

在日益竞争激烈的社会,嘉洲公司将以智能制造之路引领行业,以智慧与科技的思路脚踏实地不断前进,开拓思路,敢于为先。不断实现智能车间、智能产线、智能装备、智能产智能服务,在为客户实现价值中实现自身价值。



零件和材料



- 1 指示器螺钉
塑料
- 2 指示器
塑料
- 3 卡簧
不锈钢304
- 4 垫卷
不锈钢304
- 5 外垫片
PTFE

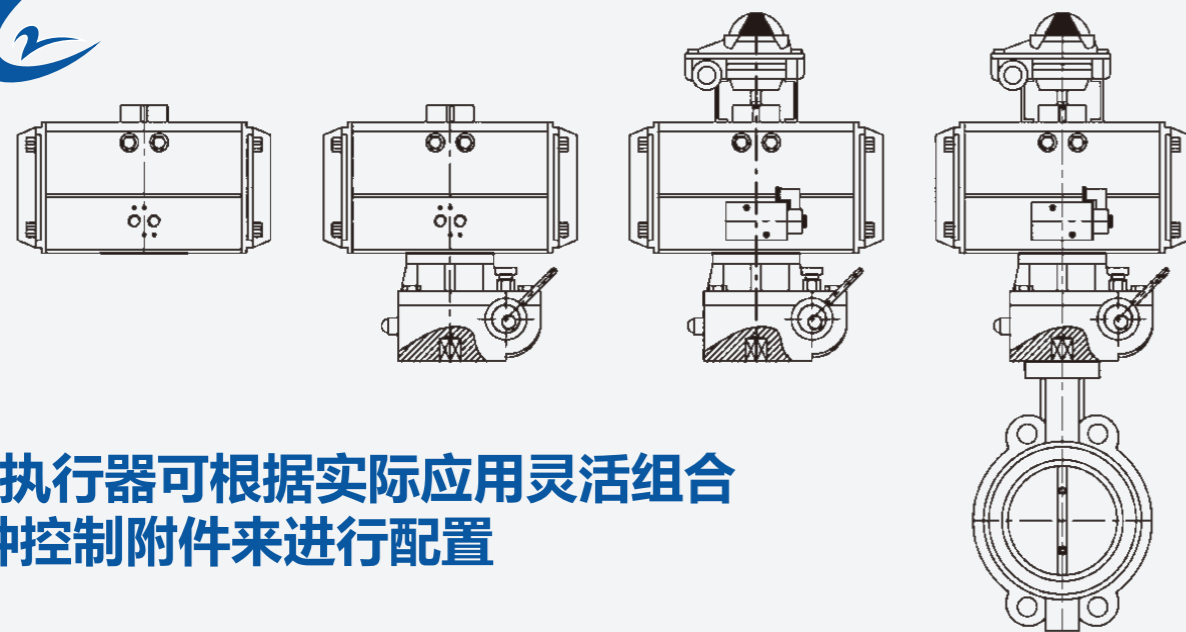
- 6 缸体
型材铝
- 7 内垫片
PTFE
- 8 限位凸轮
20Cr
- 9 上轴轴承
PTFE
- 10 上轴O型圈
丁晴橡胶

- 11 轴
型材铝
- 12 下轴轴承
PTFE
- 13 堵头
20Cr
- 14 弹簧盖
PTFE
- 15 调节螺钉O型圈
丁晴橡胶

- 16 调节螺钉螺母
不锈钢304
- 17 调节螺栓
不锈钢304
- 18 活塞
铸铝
- 19 活塞导向板
PTFE

- 20 活塞轴承
PTFE
- 21 活塞O型圈
丁晴橡胶
- 22 弹簧
60Si2MnA
- 23 端盖O型圈
丁晴橡胶

- 24 端盖
铸铝
- 25 端盖螺栓
不锈钢304
- 26 限位螺栓
不锈钢304
- 27 限位螺母
不锈钢304



AT 执行器可根据实际应用灵活组合各种控制附件来进行配置

执行器的选用

使用嘉洲公司气动执行器时，首先确定阀门所需扭矩，考虑管道介质：干清洁、无摩擦的润滑介质增加20%安全值；水蒸气或非润滑的介质增加30%安全值；非润滑的干气介质增加60%安全值；非润滑用的气体输送颗粒粉料等类似介质增加90%安全值。然后根据气源正常使用压力，查找对应扭矩表，即可得到准确的执行器型号。

执行器的安装

执行器与阀门安装是否正确，直接影响其使用性能和寿命。执行器与阀门装配之前，应对阀门扭矩测定，不应过多超出所需扭矩。装配后，气动执行器和阀门同时试验，对阀门加压至额定密封试验压力，以指定的气源压力对阀门的进行多次反复开启和关闭，开关灵活自然，直至无迟缓、卡顿或爬行等异常现象，即为安装合格。

常规故障的解决方法

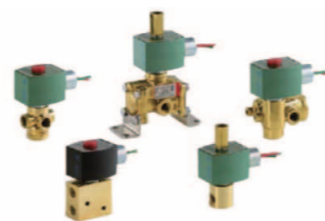
故障现象	检查项目	解决方法
阀门不动作	电磁阀是否正常，线圈是否烧坏，	清除脏物，更换线圈，
	电磁阀芯是否被脏物卡死。	更换电磁阀。
	对执行器单独供气检查，是否正常工作 如气缸串气不正常工作，拆开执行器检查 密封件是否损坏，气缸内孔表面是否损坏。	更换密封圈， 更换气缸筒。
	阀门内部有杂质将其卡住。	清除杂质，更换已损阀内件。
	手动操作机构处在手动状态位置。	切换至气动状态位置。
	气源压力不够。	增加气源压力。
阀门动作迟缓、爬行	气动执行器推力或扭矩过小。	增大执行器型号规格。
	阀门阀芯或其它阀件装配太紧不合理。	重新修整装配阀内件。
	气源管路堵塞流量过小。	排除堵塞。
回信器无信号	信号电源线路、短路、断路。	维修电源线路。
	凸轮位置不准确。	重新调整凸轮至正确位置。
	微动开关损坏。	更换微动开关。

配件 >>>



定位器

- 6DR5010-ONN00-CAA1普通型
- 6DR5010--ONN00-CAA1本安型
- 6DR5015--ONN00-CAA1防爆型
- 有单作用双作用之分
- 6DR4004-8J、6J
- YT1000L机械式标准型
- YT2400II智能防爆



电磁阀

- 8320G174普通管接式二位三通
- SCG551 A001MS普通单线圈
- SCG551A002MS普通双线圈
- EF8314G300三通防爆+低功耗
- EFG55 1A001MS防爆单线圈
- EFG55 1 A002MS防爆双线圈
- NF8327B102隔爆+碳钢接线盒
- WSNF8327B102隔爆+不锈钢接线盒



减压阀

- AW20-02BG 2、1/4" NPT
- AW30-03BG-2、3/8" NPT
- AW40-04BG-2、1/2" NPT
- AC301A-02、1/4" NPT
- AC401A-03、3/8" NPT
- AC401A-04、1/2" NPT



限位开关

- SZL-WL-A普通型
- LSXA3K-1A隔爆1路
- LSXYAB3K-1A隔爆1路+低温
- APL-310N普通型
- APL-410N防爆3/4" NPT
- APL-510N防爆3/4" NPT
- NJ4-12GM-N本安



其他附件

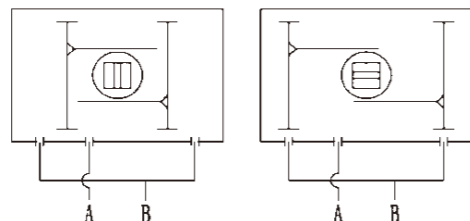
- 快排阀AQ3000-03
- 增速器YT300
- 气控阀VPA3145--03
- 气控阀VPA3145-04
- 锁止阀YT400D



工作原理

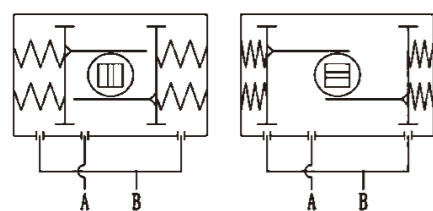
双作用执行器:

A口进气, 压缩空气推动活塞向两侧运动, 输出轴逆时针旋转, 阀门开启;
B口进气, 压缩空气推动活塞向中间运动, 输出轴顺时针旋转, 阀门关闭。



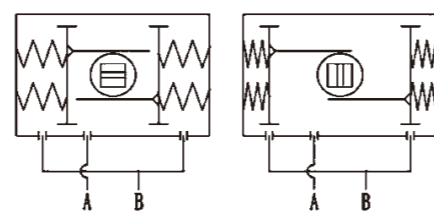
单作用执行器 (气开式、故障阀关):

A口进气, 压缩空气推动活塞向两侧运动, 输出轴逆时针旋转, 阀门开启;
执行器失气, 弹簧推动活塞向中间运动, 输出轴顺时针旋转, 阀门关闭。



单作用执行器(气关式、故障阀开):

A口进气, 压缩空气推动活塞向两侧运动, 输出轴逆时针旋转, 阀门关闭;
执行器失气, 弹簧推动活塞向中间运动, 输出轴顺时针旋转, 阀门开启。



型号	AT-052	AT-063	AT-075	AT-083	AT-092	AT-105	AT-125
双作用重量	1.4	2	2.7	3.1	4.6	6.8	8.9
单作用重量	1.5	2.1	2.9	3.6	5.2	7.7	10.1

型号	AT-140	AT-160	AT-190	AT-210	AT-240	AT-270	AT-300
双作用重量	13	20	31	47	67	97	110
单作用重量	15	24	35	55	80	118	130

注: 1、单作用重量为12根弹簧; 2、重量为净重。

型号	AT-052	AT-063	AT-075	AT-083	AT-092	AT-105	AT-125
双作用重量	0.12L	0.21L	0.3L	0.43L	0.64L	0.95L	1.6L
单作用重量	0.16L	0.23L	0.34L	0.47L	0.73L	0.88L	1.4L

型号	AT-140	AT-160	AT-190	AT-210	AT-240	AT-270	AT-300
双作用重量	2.5L	3.7L	5.9L	7.5L	11.1L	17L	23.8L
单作用重量	2.2L	3.2L	5.4L	7.5L	9L	13.9L	29.7L

耗气量取决于供气压力、开关行程、气缸体积及动作次数, 计算如下:

$$\text{升/分} = \text{气缸体积 (开向体积+关向体积)} \times \left[\frac{\text{供气压力 (Kpa)} + 101.3}{101.3} \right] \times \text{次数/分钟}$$

★ 如何订购(型号编制) how to make orders?

例如:

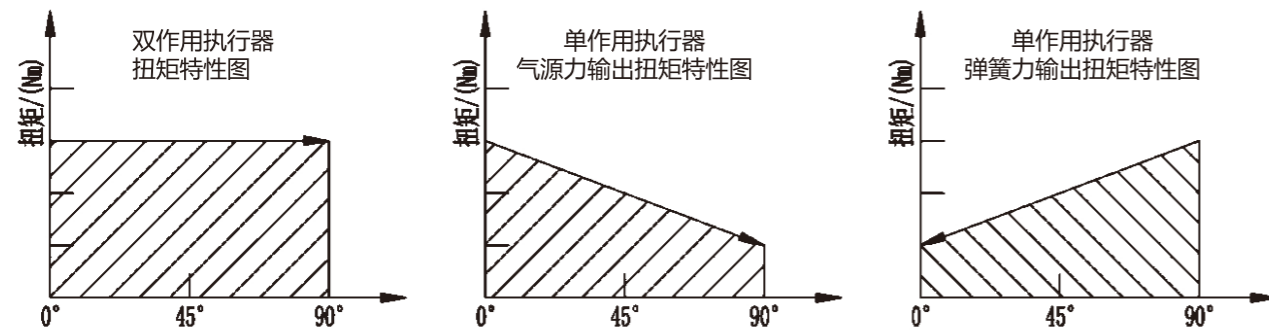
AT系列, 弹簧型单作用, 缸体尺寸160mm, 10根弹簧, 标准气源压力0.5MPa, 行程为90度, 故障位置关, 配机械传动手动机构, 气装整体在环境温度常温下使用。

A F S - 1 6 0 - K 1 0 - 9 0 - G S - T

系列	A T								齿条式气动执行器
作用方式	D -								双作用
	S -								单作用<内置弹簧>
	G -								容积罐型<带故障复位功能>
气缸缸体尺寸	0 5 2 -								"有效内径<mm>: 052、063、075、083
	↓ ↓ ↓ -								092、105、125、140、160、190、210
	4 0 0 -								240、270、300、350、400"
双作用 or 弹簧数量		X X X -							双作用<可省略>
		K 0 8 -							共08根弹簧, 标准气源压力为0.4MPa
		K 1 0 -							共10根弹簧, 标准气源压力为0.5MPa
		K 1 2 -							共12根弹簧, 标准气源压力为0.6MPa
选装角度 <行程> <转动角度>		5 2 -							行程为180度
		↓ ↓ -							行程为90度
		0 0 -							用户指定行程N度
故障位置 <气源故障时, 阀门的安全位置>			K						故障位置开/正作用/气关型
				G					故障位置关/反作用/气开型
					T				配容积罐<5气源故障后仍可全行程N次>
						X			无要求/双电控型
手动部分						S -			配液压传动手动机构
							H -		配液压传动手动机构
							X -		不配置
环境温度 <注意: 并非指管道介中的介质温度>							M		高温80~120°C
								T	常温-19-80°C
								Z	低温-40~19°C



齿轮齿条式执行器扭矩特性图 RACK & PINION

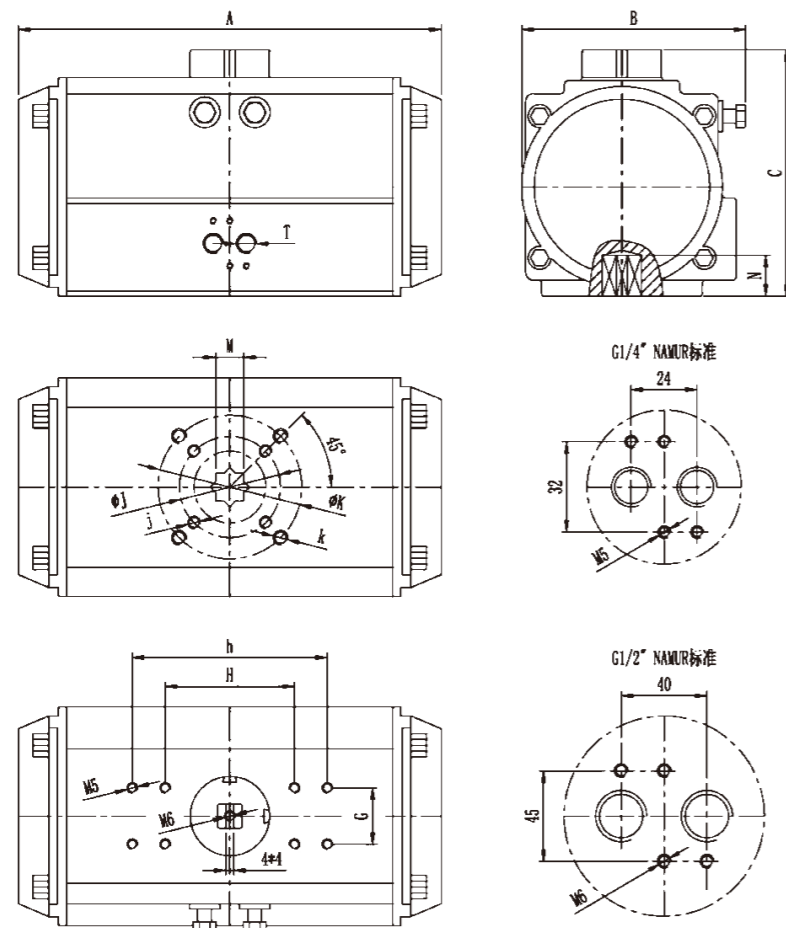


单作用执行机构SR4--输出扭矩 (Nm)

型号	气源力输出扭矩						备注：连接尺寸--轴方
	0.3MPa	0.4MPa	0.45MPa	0.5MPa	0.6MPa	0.7MPa	
	开始&结束	开始&结束	开始&结束	开始&结束	开始&结束	开始&结束	
ATD-052-XXX	12	16	18	20	24	28	F03/F05--11*11
ATD-063-XXX	22	29	33	36	44	51	F05/F07--14*14
ATD-075-XXX	30	40	45	50	60	70	F05/F07--14*14
ATD-083-XXX	47	63	71	78	94	110	F05/F07--17*17
ATD-092-XXX	68	90	101	113	135	158	F05/F07--17*17
ATD-105-XXX	99	132	148	165	198	231	F07/F10--22*22
ATD-125-XXX	150	200	225	251	301	351	F07/F10--22*22
ATD-140-XXX	256	342	384	427	513	598	F10/F12--27*27
ATD-160-XXX	399	532	598	665	798	931	F10/F12--27*27
ATD-190-XXX	638	851	957	1064	1277	1490	F14--36*36
ATD-210-XXX	798	1064	1197	1330	1596	1862	F14--36*36
ATD-240-XXX	1156	1539	1731	1924	2308	2693	F16--46*46
ATD-270-XXX	1755	2339	2630	2924	3509	4094	F16--46*46
ATD-300-XXX	2289	3052	3433	3815	4578	5340	F16--46*46

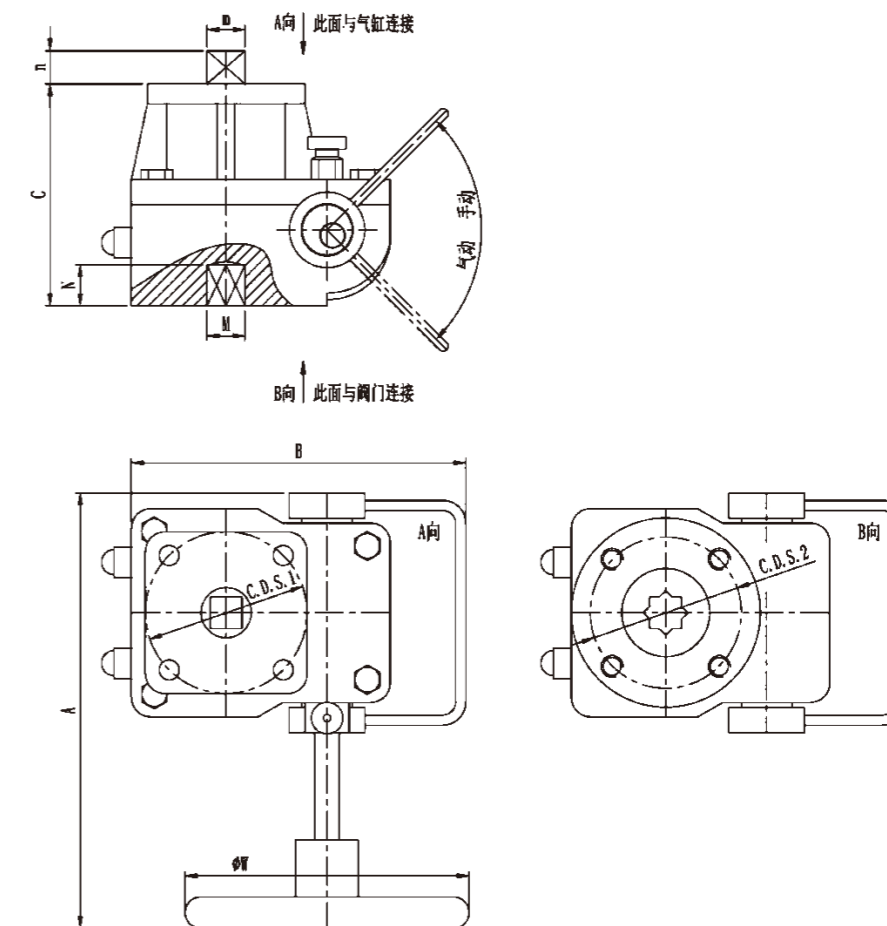
单作用执行机构--输出扭矩 (Nm)

型号	弹簧总数量	气源力输出扭矩						弹簧力输出扭矩	
		0.4MPa		0.5MPa		0.6MPa		开始	结束
		气开始	结束	开始	结束	开始	结束		
ATS-052-	K08	9.2	6					9.9	6.7
	K10			11.5	6.7			12.4	8.5
	K12					13.8	9.1	14.8	10.2
ATS-063-	K08	18.2	12.4					16.7	10.9
	K10			22.8	15.6			20.9	13.7
ATS-075-	K08	23.2	16.9					23.2	16.9
	K10			28.8	21.2			29	21.1
ATS-083-	K08					34.9	25.4	34.7	25.3
	K12	37.4	25.8					36.8	26
ATS-083-	K10			45.7	32.3			46	31.6
	K12					56.1	38.9	55.2	38
ATS-092-	K08	52.9	35.2					55	37.3
	K10			66.2	44.1			68.7	46.7
ATS-092-	K12					79.4	53	82.5	56
	K08	81.6	53.5					78.7	50.6
ATS-105-	K10			102	66.5			98.4	63.3
	K12					122.5	80.6	118.1	75.9
ATS-125-	K08	117	75					125	84
	K10			146	94			157	105
ATS-125-	K12					176	113	188	125
	K08	205	136					206	137
ATS-140-	K10			256	169			258	172
	K12					307	203	310	206
ATS-160-	K08	309	199					333	223
	K10			386	248			417	219
ATS-160-	K12					463	298	500	335
	K08	531	356					495	320
ATS-190-	K10			664	446			618	400
	K12					797	535	742	480
ATS-210-	K08	624	456					608	440
	K10			780	570			760	550
ATS-210-	K12					936	684	912	660
	K08	883	653					886	656
ATS-240-	K10			1103	816			1108	821
	K12					1323	979	1330	985
ATS-270-	K08	1444	1081					1258	895
	K10			1805	1352			1572	1119
ATS-270-	K12					2167	1623	1887	1342
	K08	1754	1166					1697	1168
ATS-300-	K10			2193	1458			2122	1460
	K12					2630	1749	2546	1752



执行机构--尺寸表 (mm)

型号	外形尺寸			底部连接尺寸				顶部连接尺寸		通气孔T
	长A	宽B	高C	法兰/中心距j/螺孔j	法兰/中心距k/螺孔k	轴方M	深度N	G	H&h	
AT-052	147	65	92	F03/φ36/4*M5	F03/φ50/4*M6	11*11	14	30	80	
AT-063	168	72	108	F05/φ50/4*M6	F05/φ50/4*M6	14*14	18	30	80	
AT-075	184	81	120	F05/φ50/4*M6	F07/φ70/4*M8	14*14	18	30	80	
AT-083	204	92	129	F05/φ50/4*M6	F07/φ70/4*M8	17*17	21	30	80	
AT-092	262	98	137	F05/φ50/4*M6	F07/φ70/4*M8	17*17	21	30	80	
AT-105	268	110	153	F07/φ70/4*M8	F10/φ102/4*M10	22*22	26	30	80	
AT-125	301	128	175	F07/φ70/4*M8	F10/φ102/4*M10	22*22	26	30	80	G1/4"
AT-140	390	138	192	F10/φ102/4*M10	F12/φ125/4*M12	27*27	31	30	80&130	
AT-160	458	158	217	F10/φ102/4*M10	F12/φ125/4*M12	27*27	31	30	80&130	
AT-190	525	189	260		F14/φ140/4*M16	36*36	40	30	80&130	
AT-210	532	210	285		F14/φ140/4*M16	36*36	40	30	130	
AT-240	602	245	319		F16/φ165/4*M20	46*46	50	30	130	
AT-270	722	273			F16/φ165/4*M20	46*46	50	30	130	
AT-300	742	324			F16/φ165/4*M20	46*46	60	30	130	G1/2"



手动机构--尺寸表 (mm)

型号	外形尺寸			对应配置执行机构	上法兰C.D.S.1	"轴方M&m"	"深度N&n"	"手轮W"	速比	"重量 (Kg)"
	长A	宽B	高C		下法兰C.D.S.2					
SDG-1	180	133	100	AT-063、AT-075	F05/F07	14*14	22	180	26:1	3
SDG-2	220	162	111	AT-083、AT-092	F07/F10	17*17	24	200	28:1	4.5
SDG-3	257	190	128	AT-105、AT-125	F10/F12	22*22	24	280	38:1	7
SDG-4	330	244	164	AT-140、AT-160	F12/F14/F14	27*27	32	320	54:1	13.7
SDG-5	397	293	164	AT-190、AT-210	F14/F16/F16	36*36	45	400	78:1	33
SDG-6	468	346	185	AT-240、AT-270	F16	46*46	50	500	80:1	45
SDG-7	511	378	185	AT-300、AT-350	F16/F25/F25	46*46	50	500	98:1	59.5



STRAIGHT STROKE PNEUMATIC ACTUATOR

直行程气动执行机构

直行程气动执行器是浙江嘉洲阀门制造有限公司技术团队引进国际先进的直行程执行机构技术，以性能可靠、操作简单、维修方便设计理念开发的一款以0.3~0.7MPa(表压)净化压缩空气为动力源，推动活塞，实现阀门调节、开启和关闭功能的驱动装置。

Pneumatic actuators is Zhe jiang JiaZhou Automation Technology Co., Ltd. which introduces international advanced straight-stroke actuator technology. It is developed with 0.3~0.7MPa(gauge pressure)with reliable performance, simple operation and convenient maintenance design. The drive device that purifies the compressed air as the power source, pushes the piston, and realizes the valve adjustment, opening and closing functions.



单缸双作用气动执行器



常开型单作用气动执行器

常闭型单作用气动执行器



Unique Advantages 独特优势

通用与标准有机结合

General Standard Organic Combination

直行程气动执行器设计标准：GB/T 12234；法兰标准：国家标准 GB，机械部标准 JB，化工部标准 HG；结构尺寸严格执行 IS05211 国际标准，且通用化程度提高一个档，满足方便快捷的安装及售后服务。

Straight Stroke Pneumatic Actuator design standard: GB/T 12234; flange standard: national standard GB, mechanical department standard JB, Ministry of Chemical Industry standard HG; structural size strictly enforces IS05211 international standard, and the generalization degree is improved by one file To meet convenient and quick installation and after-sales service.

整体式解决方案

Integral Solution

直行程气动执行器有多重不同型号，选配阀位回讯器、阀门定位器、电磁阀、气源处理器、气/手动切换机构、液压组件等附件，即可实现专业化强大功能解决方案，能够满足各类工况需求。

Straight-stroke Pneumatic Actuators are available in many different models. Optional valve position echo, valve positioner, solenoid valve, air source processor, gas/manual switching mechanism, hydraulic components and other accessories can realize professional and powerful functions. The solution can meet the needs of various working conditions.



安全稳定

Safe And Stable

直行程气动执行器核心部件均经过精加工，精磨，珩磨再镀硬铬处理，不易锈蚀，硬度高，耐磨性强，缸内密封圈采用进口丁晴耐油 O 型橡胶圈，密封性能可靠，防护等级符合 IP65 标准（防尘、防水）。若气动执行器出现异常时，能及时方便地切换至手动操作模式，确保安全可靠地运行。

The core components of Straight-stroke Pneumatic Actuators are finished, finely ground, honed and hard chrome-plated. It is not easy to rust, high hardness and strong wear resistance. The inner cylinder seal is made of imported Dingqing oil-resistant O-ring. The sealing performance is reliable and the protection level is in accordance with IP65 standard (dustproof and waterproof). If the pneumatic actuator is abnormal, it can be switched to the manual operation mode in time and conveniently to ensure safe and reliable operation.

实现大推力

Achieve High Thrust

气动执行器采用双活塞结构气动执行器配备手动转换离合装置，推力大，阀门开启时无卡阻。

The pneumatic actuator adopts a double-piston structure pneumatic actuator equipped with a manual conversion clutch device, which has a large thrust and no jamming when the valve is opened.



双缸双作用气动执行器

性能参数

Performance Parameters

回转角度：0° - 90°

输出扭矩：双作用 500 - 160000Nm
单作用 500 - 40000Nm

操作压力：气动 3 - 10Bar

工作温度：标准 - 20°C ~ + 80°C

高温 - 20°C ~ + 150°C

低温 - 41°C ~ - + 80°C

Rotation angle: 0°-90°

Output torque: Double acting 500-160000Nm
Single action 500-40000Nm

Operating pressure: Pneumatic 3-10Bar

Working temperature: Standard -20 °C ~ +80 °C

High temperature -20 °C ~ +150 °C

Low temperature -41 °C ~ - + 80 °C

型号

Model

400 - SR/DA - N - TM/SM

附属机构：顶置丝杆手动、中置侧装伞齿轮手动
Affiliated institutions: screw manual mechanism, hydraulic manual mechanism

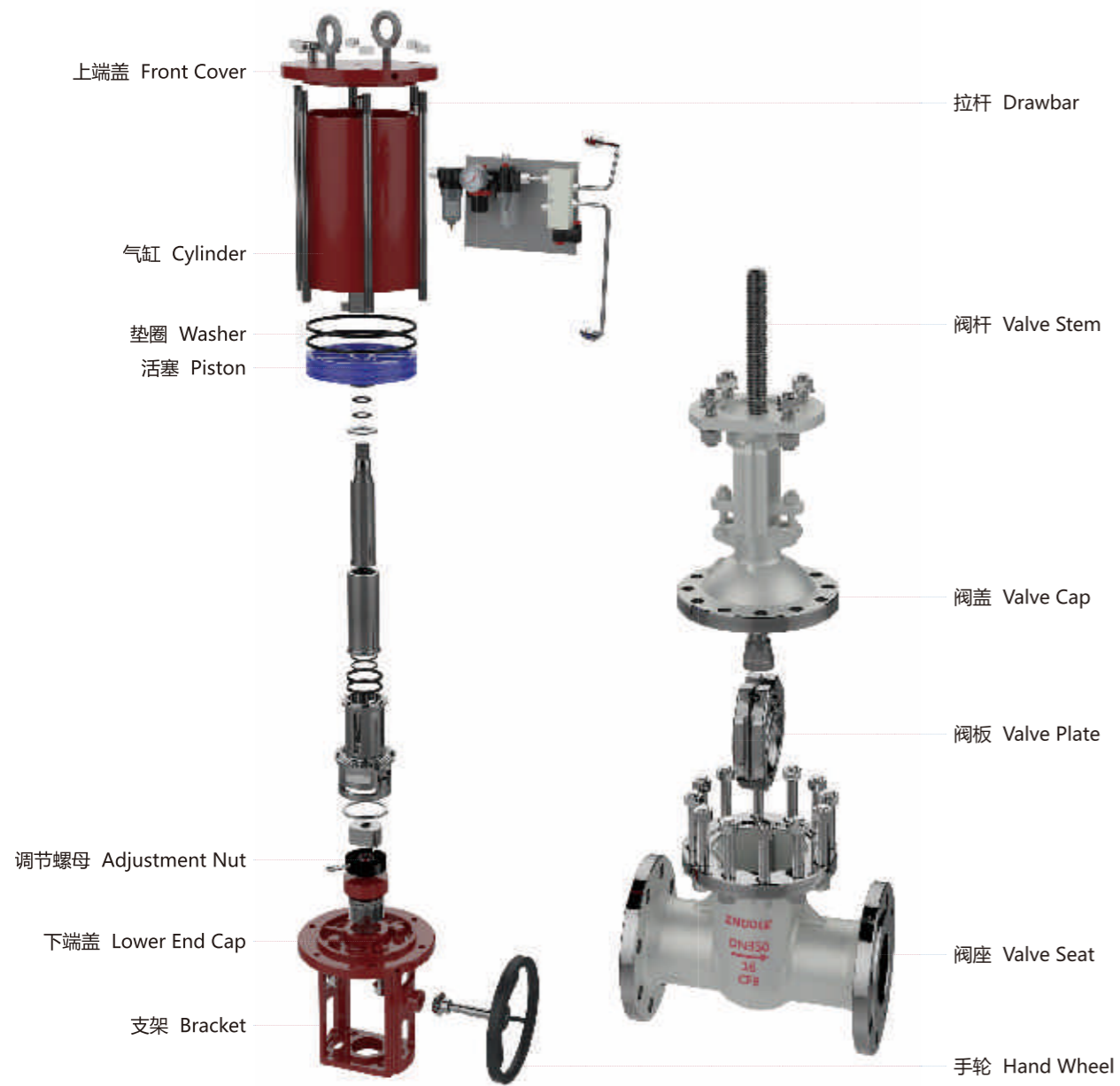
温度：标准 (H)、高温 (M)、低温 (T)
Temperature: standard(H), high temperature(M), low temperature(T)

动作形式：双作用、单作用
Action form: double action, single action

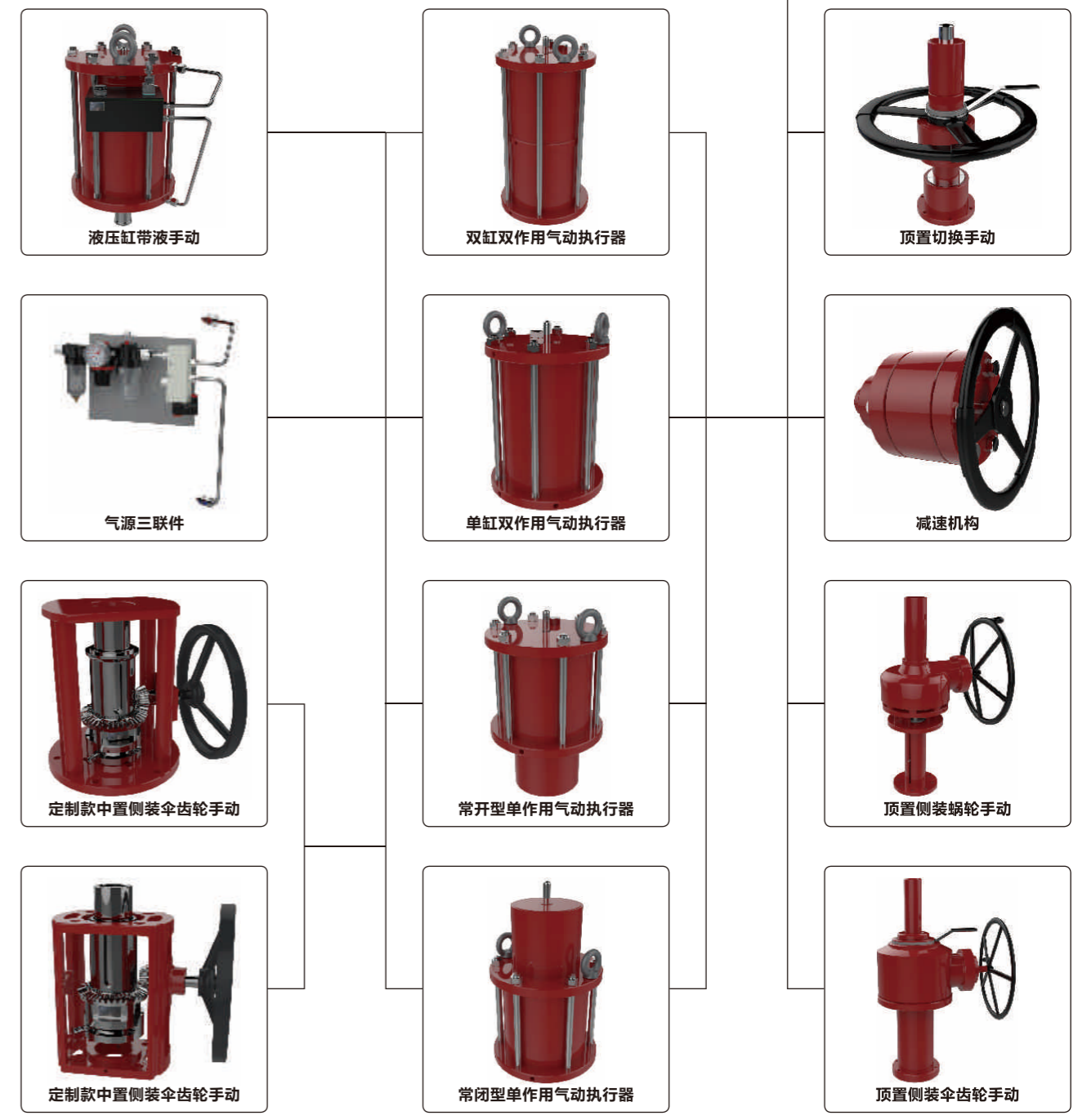
气缸规格：180-800
Cylinder specifications: 180-800



Product Structures 产品结构



Multi-Function Modules 多功能模块





执行器订购信息

Actuator Ordering Information

范例 Example	520	FC	-	1P	-	100	-	SM2	-	JS	520mm 缸径·单作用带弹簧常闭型 执行器·单活塞运动·100mm 行程·配 SM2 中 置侧装伞齿轮手动机构·配 JS 手动减速机构。 ZKH series, 520mm bore, single-acting spring normally closed actuator, single piston movement, 100mm stroke, with SM2 center side mounted bevel gear manual mechanism, with JS manual reduction mechanism.
缸体尺寸 Cylinder size	520										直行程气动执行器 pneumatic actuator
作用形式 Form of action	DA	-									双作用 Double acting
	FL	-									故障锁止 Failure lock
	FC	-									双作用 Double acting 带弹簧 With spring 故障常闭 Failure close
	FO	-									双作用 Double acting 带弹簧 With spring 故障打开 Failure open
	CC	-									双作用 Double acting 带储气罐 With gas tank 故障常闭 Failure close
	CO	-									双作用 Double acting 带储气罐 With gas tank 故障打开 Failure open
活塞数量 Number of pistons	1P	-									单活塞运动 Single piston movement
	2P	-									双活塞联动 Double piston linkage
	3P	-									三活塞联动 Three-piston linkage
	4P	-									四活塞联动 Four-piston linkage
执行器行程 Actuator stroke					10~ 2000	-					IKNOW 技术人员根据客户要求设计 IKNOW The technicians design according to customer requirements
手动机构 Manual mechanism	TM1	-									顶置丝杆手动 (操作简便) Manual overhead screw (easy to operate)
	TM2	-									顶置切换手动 (节省空间) Manual switching overhead (save space)
	TM3/TM4/ TM5	-									顶置侧装伞齿轮手动 (三档位可选) Manual overhead side mounted bevel gear (Three gears are optional)
	SM1/SM2/ SM3	-									中置侧装伞齿轮手动 (三档位可选) Manual central side-mounted bevel gears (Three gears are optional)
	BA000/BA00/ BA0/BA1/ BA2/BA3	-									顶置侧装蜗轮手动 (六档位可选) Manual overhead side mounted turbine (Six gears are optional)
	HD	-									液压手动 (搭配液压缸) Manual hydraulic (with hydraulic cylinder)
其他配件 Other Accessories	JS										手动减速机构 (搭配 SM 手动) Manual speed reduction mechanism (with SM manual)
	ZJ1										普通支架 Ordinary bracket
	ZJ2										调节阀支架 Regulating valve bracket

双作用 & 单活塞执行器输出推力

Double Acting & Single Piston Actuator Output Thrust

单位 unit: N

型号 Model	0.3Mpa 开启和关闭 Open and close	0.4Mpa 开启和关闭 Open and close	0.5Mpa 开启和关闭 Open and close	0.6Mpa 开启和关闭 Open and close
125DA-1P	3312	4416	5520	6623
140DA-1P	4154	5539	6924	8308
160DA-1P	5426	7235	9043	10852
180DA-1P	6867	9156	11445	13734
200DA-1P	8476	11304	14130	16956
220DA-1P	10258	13678	17097	20517
250DA-1P	13247	17663	22078	26494
280DA-1P	16617	22156	27695	33234
300DA-1P	19076	25434	31793	38151
320DA-1P	21704	28938	36173	43407
350DA-1P	25964	34619	43273	51928
380DA-1P	30606	40807	51009	61211
400DA-1P	33912	45216	56520	67824
420DA-1P	37388	49851	62313	74776
450DA-1P	42920	57227	71533	85840
480DA-1P	48833	65111	81389	97667
500DA-1P	52988	70650	88313	105975
520DA-1P	57311	76415	95519	114623
550DA-1P	64115	85487	106858	128230
580DA-1P	71300	95067	118833	142600
600DA-1P	76302	101736	127170	152604
620DA-1P	81474	108631	135789	162947
650DA-1P	89549	119399	149248	179098
680DA-1P	98006	130674	163343	196011
700DA-1P	103856	138474	173093	207711
750DA-1P	119222	158963	198703	238444
800DA-1P	135648	180864	226080	271296
850DA-1P	153134	204179	255223	306268
900DA-1P	171680	228906	286133	343359

注: 以上数据仅供参考, 一切以产品实物为准, 本公司保留最终解释权。

Note: The above data is for reference only, and all products are subject to the actual product, The company reserves the right of final interpretation.



双作用 & 单活塞执行器输出推力 Double Acting & Single Piston Actuator Output Thrust

单位 unit: N

型号 Model	0.3Mpa 开启和关闭 Open and close		0.4Mpa 开启和关闭 Open and close		0.5Mpa 开启和关闭 Open and close		0.6Mpa 开启和关闭 Open and close	
	弹簧最小力 Spring minimum force	气源最大力 Gas source maximum force	弹簧最小力 Spring minimum force	气源最大力 Gas source maximum force	弹簧最小力 Spring minimum force	气源最大力 Gas source maximum force	弹簧最小力 Spring minimum force	气源最大力 Gas source maximum force
180DA-2P	13734	18312	22890	27468				
200DA-2P	16956	22608	28260	33912				
220DA-2P	20516	27356	34194	41034				
250DA-2P	26494	35326	44156	52988				
280DA-2P	23234	44312	55390	66468				
300DA-2P	37152	50868	63586	76302				
320DA-2P	43408	57876	72346	86814				
350DA-2P	51928	69238	86546	103856				
380DA-2P	61212	81614	102018	122422				
400DA-2P	67824	90432	113040	135648				
420DA-2P	74776	99702	124626	149552				
450DA-2P	85840	114454	143066	171680				
480DA-2P	97666	130222	162778	195334				
500DA-2P	105976	141300	176626	211950				
520DA-2P	114622	152830	191038	229246				
550DA-2P	128230	170974	213716	256460				
580DA-2P	142600	190134	237666	285200				
600DA-2P	152604	203472	254340	305208				
620DA-2P	162948	217262	271578	325894				
650DA-2P	179098	238798	298496	358196				
680DA-2P	196012	261348	326686	392022				
700DA-2P	207712	276948	346186	415422				
750DA-2P	238444	317926	397406	476888				
800DA-2P	271296	361728	452160	542592				
850DA-2P	306268	408358	510446	612536				
900DA-2P	343360	457812	572266	686718				

注：以上数据仅供参考，一切以产品实物为准，本公司保留最终解释权。
Note: The above data is for reference only, and all products are subject to the actual product, The company reserves the right of final interpretation.

单作用 & 单活塞执行器输出推力 Single Acting & Single Piston Actuator Output Thrust

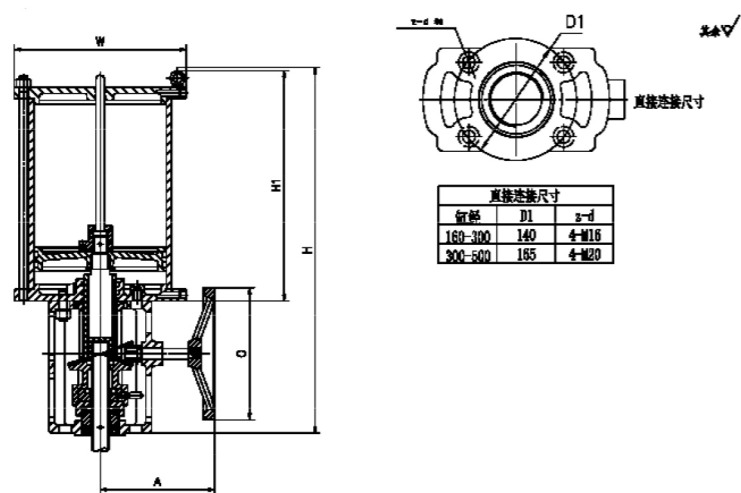
单位 unit: N

型号 Model	0.3Mpa		0.4Mpa		0.5Mpa		0.6Mpa	
	弹簧最小力 Spring minimum force	气源最大力 Gas source maximum force	弹簧最小力 Spring minimum force	气源最大力 Gas source maximum force	弹簧最小力 Spring minimum force	气源最大力 Gas source maximum force	弹簧最小力 Spring minimum force	气源最大力 Gas source maximum force
125SR-1P	1624	1688	2165	2251	2706	2814	3247	3376
140SR-1P	2037	2117	2716	2823	3395	3529	4073	4235
160SR-1P	2660	2766	3547	3688	4433	4610	5320	5532
180SR-1P	3367	3500	4489	4667	5611	5834	6733	7001
200SR-1P	4156	4322	5542	5762	6927	7203	8313	8643
220SR-1P	5029	5229	6706	6972	8382	8715	10059	10458
250SR-1P	6494	6753	8659	9004	10824	11254	12989	13505
280SR-1P	8147	8470	10862	11294	13578	14117	16293	16941
300SR-1P	9352	9724	12469	12965	15587	16206	18704	19447
320SR-1P	10641	11063	14187	14751	17734	18439	21281	22126
350SR-1P	12729	13235	16972	17647	21215	22058	25458	26470
380SR-1P	15005	15601	20006	20801	25008	26001	30009	31202
400SR-1P	16626	17286	22168	23048	27710	28810	33251	34573
420SR-1P	18330	19058	24440	25411	30550	31763	36660	38116
450SR-1P	21042	21878	28056	29171	35070	36463	42084	43756
480SR-1P	23941	24892	31921	33190	39902	41487	47882	49785
500SR-1P	25978	27010	34637	36013	43296	45017	51955	54020
520SR-1P	28097	29214	37463	38952	46829	48690	56195	58428
550SR-1P	31433	32682	41911	43576	52388	54470	62866	65364
580SR-1P	34956	36344	46608	48459	58259	60574	69911	72689
600SR-1P	37408	38894	49877	51859	62347	64823	74816	77788
620SR-1P	39944	41530	53258	55373	66572	69217	79887	83060
650SR-1P	43902	45647	58537	60862	73171	76077	87805	91293
680SR-1P	48049	49957	64064	66610	80081	83262	96097	99914
700SR-1P	50917	52939	67888	70586	84861	88232	101833	105878
750SR-1P	58450	60772	77933	81030	97416	101287	116900	121544
800SR-1P	66503	69145	88671	92193	110838	115242	133006	138290
850SR-1P	75076	78058	100101	104078	125126	130097	150151	156117
900SR-1P	84168	87512	112224	116682	140280	145853	168336	175023

注：以上数据仅供参考，一切以产品实物为准，本公司保留最终解释权。
Note: The above data is for reference only, and all products are subject to the actual product, The company reserves the right of final interpretation.



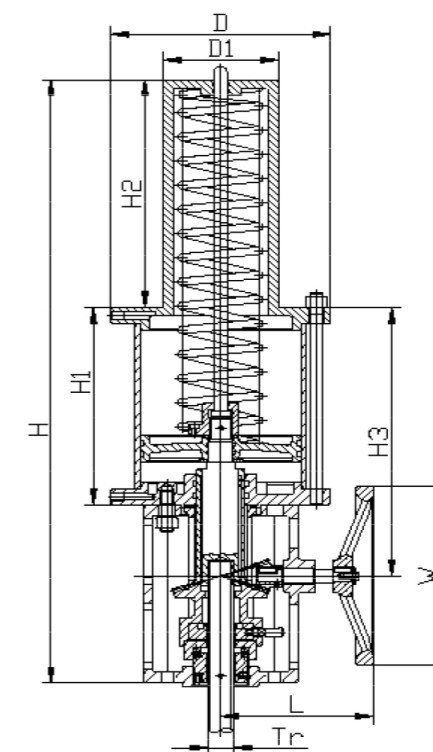
双作用执行器外形尺寸 Double Acting Actuator Dimensions



型号 Model	ΦA	ΦC	ΦD	E	n°×F	ΦG	H	J	K	ΦL	M	R	T	Y
125DA-1P	90	55	185	3	M8×4	F07	100+S×	65	80	25	30	M22×1.5	35	G1/4"
160DA-1P	125	70	220	3	M10×4	F10	115+S×	65	80	25	30	M22×1.5	35	G1/4"
200DA-1P	125	70	265	3	M10×4	F10	120+S×	70	80	30	35	M24×1.5	35	G1/4"
250DA-1P	150	85	325	4	M12×4	F12	140+S×	70	80	30	35	M27×1.5	35	G3/8"
300DA-1P	150	100	375	4	M12×4	F12	145+S×	70	100	35	40	M32×2	55	G3/8"
350DA-1P	150、175	100	430	5	M12×4、M16×4	F12/F14	155+S×	70	100	40	45	M36×2	55	G1/2"
400DA-1P	175、210	130	485	5	M16×4、M20×4	F14/F16	170+S×	75	100	45	50	M42×2	55	G1/2"
450DA-1P	210	130	535	5	M20×4	F16	170+S×	75	100	55	60	M52×2	65	G1/2"
500DA-1P	300	200	605	5	M16×8	F25	180+S×	75	100	60	65	M58×2	65	G1/2"
550DA-1P	300	200	655	5	M16×8	F25	180+S×	85	120	60	65	M58×2	65	G1/2"
600DA-1P	300、350	200	705	5	M16×8、M20×8	F25/F30	190+S×	85	120	70	75	M68×2	80	G1/2"
650DA-1P	300、350	200	760	5	M16×8、M20×8	F25/F30	190+S×	70	120	70	75	M68×2	80	G1/2"
700DA-1P	350	200	810	5	M20×8	F30	190+S×	70	120	75	85	M68×2	80	G1/2"
800DA-1P	415	230	915	5	M30×8	F35	200+S×	75	140	80	85	M68×2	80	G3/4"
900DA-1P	415	230	1020	5	M30×8	F35	200+S×	75	140	80	85	M68×2	80	G3/4"
450DA-2P	300	200	535	5	M16×8	F25	230+S×	75	100	55	60	M52×2	65	G1/2"
500DA-2P	350	230	605	5	M20×8	F30	240+S×	75	100	60	65	M58×2	65	G1/2"
550DA-2P	350	230	655	5	M20×8	F30	240+S×	85	120	60	65	M58×2	65	G1/2"
600DA-2P	350	230	705	5	M20×8	F30	250+S×	85	120	70	75	M68×2	80	G1/2"
650DA-2P	350	230	760	5	M20×8	F30	250+S×	120	70	75	75	M68×2	80	G1/2"
700DA-2P	415	230	810	5	M 0×8	F35	260+S×	120	75	85	85	M78×2	80	G1/2"
800DA-2P	350、415	260	915	5	M30×8、M36×8	F35/F40	320+S×	140	80	85	85	M78×2	80	G3/4"
900DA-2P	350、415	260	1020	5	M30×8、M36×8	F35/F40	320+S×	140	80	85	85	M78×2	80	G3/4"

注：以上数据仅供参考，一切以产品实物为准，本公司保留最终解释权。
Note: The above data is for reference only, and all products are subject to the actual product, The company reserves the right of final interpretation.

单作用执行器外形尺寸 Single Acting Actuator Dimensions

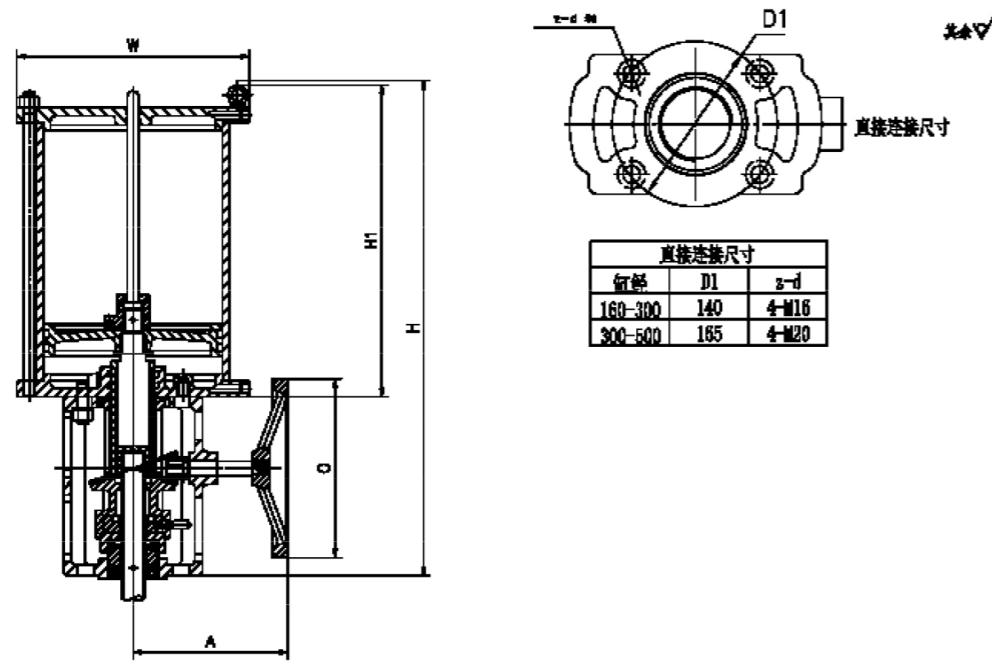


型号 Model	规格 Specification	缸径 Bore diameter	A	W	H1	H	O	弹簧最小力 Spring min. force	气源最大力 Gas source max. force
125DA-1P	2"	200	200	265	460	715	300	5542	5762
160DA-1P	3"	220	210	285	490	745	300	6706	6972
200DA-1P	4"	250	225	315	510	765	300	8659	9004
250DA-1P	6"	300	240	375	750	1105	300	10862	11294
300DA-1P	8"	350	275	420	925	1180	300	16972	17647
350DA-1P	10"	400	300	470	1018	1408	400	22168	23048
400DA-1P	12"	450	325	520	965	1355	400	28056	29171

注：以上数据仅供参考，一切以产品实物为准，本公司保留最终解释权。
Note: The above data is for reference only, and all products are subject to the actual product, The company reserves the right of final interpretation.



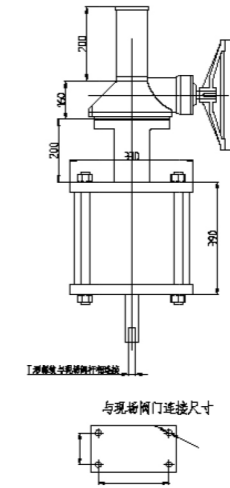
双作用执行器外形尺寸 Double Acting Actuator Dimensions



型号 Model	规格 Specification	缸径 Bore diameter	A	W	H1	H	O	输出力矩 Output torque	气源压力 Air pressure
125DA-1P	2"	160	180	225	260	515	300	7636	0.4
160DA-1P	3"	180	190	245	290	545	300	9664	0.4
200DA-1P	4"	180	190	245	310	565	300	9664	0.4
250DA-1P	6"	200	200	265	360	615	300	11932	0.4
300DA-1P	8"	250	225	315	410	665	300	18643	0.4
350DA-1P	10"	300	250	370	498	753	300	26847	0.4
400DA-1P	12"	350	275	415	545	935	400	36541	0.4
450DA-1P	14"	400	300	470	575	985	400	47728	0.4
500DA-1P	16"	450	325	520	655	1045	400	60400	0.4
550DA-1P	18"	500	350	570	710	1180	400	74575	0.4

注：以上数据仅供参考，一切以产品实物为准，本公司保留最终解释权。
Note: The above data is for reference only, and all products are subject to the actual product, The company reserves the right of final interpretation.

双作用执行器 - TM1 顶置切换手动外形尺寸 Double Acting Actuator - TM2 Overhead Switching Manual Dimensions



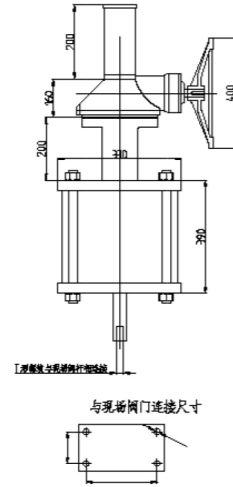
型号 Model	ΦA	ΦC	ΦD	E	n° × F	ΦG	H	J	K	ΦL	M	R	T	Y	V
200DA-1P	125	70	265	3	M10×4	F10	120+S×	80	30	35	M24×1.5	180+S	G1/4"	300	
250DA-1P	150	85	325	4	M12×4	F12	140+S×	80	30	35	M27×1.5	180+S	G3/8"	300	
300DA-1P	150	100	375	4	M12×4	F12	145+S×	65	100	35	40	M32×2	180+S	G3/8"	300
350DA-1P	150、175	100	430	5	M12×4、M16×4	F12/F14	155+S×	65	100	40	45	M36×2	200+S	G1/2"	450
400DA-1P	175、210	130	485	5	M16×4、M20×4	F14/F16	170+S×	70	100	45	50	M42×2	200+S	G1/2"	450
450DA-1P	210	130	535	5	M20×4	F16	170+S×	70	100	55	60	M52×2	250+S	G1/2"	450
500DA-1P	300	200	605	5	M16×8	F25	180+S×	70	100	60	65	M58×2	250+S	G1/2"	600
550DA-1P	300	200	655	5	M16×8	F25	180+S×	70	120	60	65	M58×2	250+S	G1/2"	600
600DA-1P	300、350	200	705	5	M16×8、M20×8	F25/F30	190+S×	75	120	70	75	M68×2	250+S	G1/2"	700
450DA-2P	300	200	535	5	M16×8	F25	230+S×	70	100	55	60	M52×2	250+S	G1/2"	600
500DA-2P	350	230	605	5	M20×8	F30	240+S×	70	100	60	65	M58×2	250+S	G1/2"	700
550DA-2P	350	230	655	5	M20×8	F30	240+S×	75	120	60	65	M58×2	250+S	G1/2"	700

注：以上数据仅供参考，一切以产品实物为准，本公司保留最终解释权。
Note: The above data is for reference only, and all products are subject to the actual product, The company reserves the right of final interpretation.





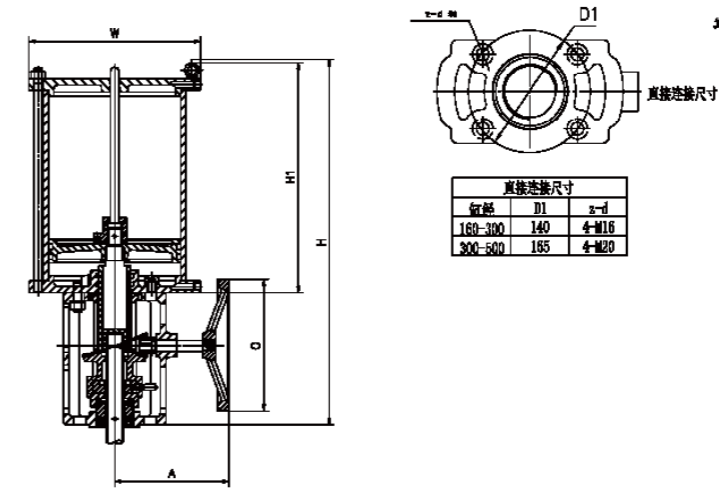
双作用执行器 - TM2/3/4 顶置侧装伞齿手动外形尺寸 Double Acting Actuator - TM3/4/5 Overhead Side Mounted Bevel Gear Manual Dimensions



型号 Model	ΦA	ΦC	ΦD	E	n° × F	ΦG	H	J	K	ΦL	M	R	T	Y	ΦV	Q
350DA-1P	150 · 175	100	430	5	M12×4 · M16×4	F12/F14	155+S×	65	100	40	45	M36×2	300+S	G1/2"	350	360
400DA-1P	175 · 210	130	485	5	M16×4 · M20×4	F14/F16	170+S×	70	100	45	50	M42×2	300+S	G1/2"	350	360
450DA-1P	210	130	535	5	M20×4	F16	170+S×	70	100	55	60	M52×2	300+S	G1/2"	350	360
500DA-1P	300	200	605	5	M16×8	F25	180+S×	70	100	60	65	M58×2	300+S	G1/2"	350	360
550DA-1P	300	200	655	5	M16×8	F25	180+S×	70	120	60	65	M58×2	300+S	G1/2"	350	360
600DA-1P	300 · 350	200	705	5	M16×8 · M20×8	F25/F30	190+S×	75	120	70	75	M68×2	340+S	G1/2"	410	550
650DA-1P	300 · 350	200	760	5	M16×8 · M20×8	F25/F30	190+S×	75	120	70	75	M68×2	340+S	G1/2"	410	550
700DA-1P	350	200	810	5	M20×8	F30	190+S×	75	120	75	85	M68×2	395+S	G1/2"	500	600
800DA-1P	415	230	915	5	M30×8	F35	200+S×	85	140	80	85	M68×2	395+S	G3/4"	500	600
900DA-1P	415	230	1020	5	M30×8	F35	200+S×	85	140	80	85	M68×2	395+S	G3/4"	500	600
450DA-2P	300	200	535	5	M16×8	F25	230+S×	70	100	55	60	M52×2	340+S	G1/2"	410	550
500DA-2P	350	230	605	5	M20×8	F30	240+S×	70	100	60	65	M58×2	340+S	G1/2"	410	550
550DA-2P	350	230	655	5	M20×8	F30	240+S×	75	120	60	65	M58×2	340+S	G1/2"	410	550
600DA-2P	350	230	705	5	M20×8	F30	250+S×	75	120	70	75	M68×2	340+S	G1/2"	410	550
650DA-2P	350	230	760	5	M20×8	F30	250+S×	75	120	70	75	M68×2	395+S	G1/2"	500	600
700DA-2P	415	230	810	5	M30×8	F35	260+S×	75	120	75	85	M78×2	395+S	G1/2"	500	600
800DA-2P	350 · 415	260	915	5	M30×8 · M36×8	F35/F40	320+S×	85	140	80	85	M78×2	395+S	G3/4"	500	600
900DA-2P	350 · 415	260	1020	5	M30×8 · M36×8	F35/F40	350+S×	85	140	80	85	M78×2	395+S	G3/4"	500	600

注：以上数据仅供参考，一切以产品实物为准，本公司保留最终解释权。
Note: The above data is for reference only, and all products are subject to the actual product, The company reserves the right of final interpretation.

双作用执行器 - SM1/2/3 中置侧装伞齿手动外形尺寸 Double Acting Actuator - SM1/2/3 Center Side Mounted Bevel Gear Manual Dimensions



型号 Model	ΦA	ΦC	ΦD	E	n° × F	H	ΦG	Q	ΦV	M	R	T	Y
200DA-1P	235	100	265	4	M16×4	120+S	F14	350	350	150	50	305	G1/4"
250DA-1P	235	100	325	4	M16×4	140+S	F14	350	350	150	50	305	G3/8"
300DA-1P	235	100	375	4	M16×4	145+S	F14	350	350	150	50	305	G3/8"
350DA-1P	235	100	430	4	M16×4	155+S	F14	350	350	150	50	305	G1/2"
400DA-1P	320	130	485	5	M20×4	170+S	F16	550	500	190	70	419	G1/2"
450DA-1P	320	130	535	5	M20×4	170+S	F16	550	500	190	70	419	G1/2"
500DA-1P	320	130	605	5	M20×4	180+S	F16	550	500	190	70	419	G1/2"
550DA-1P	320	130	655	5	M20×4	180+S	F16	550	500	190	70	419	G1/2"
600DA-1P	480	230	705	5	M20×8	190+S	F30	580	600	350	100	815	G1/2"
650DA-1P	480	230	760	5	M20×8	190+S	F30	580	600	350	100	815	G1/2"
700DA-1P	480	230	810	5	M20×8	190+S	F30	580	600	350	100	815	G1/2"
800DA-1P	480	230	915	5	M20×8	200+S	F30	580	600	350	100	815	G3/4"
900DA-1P	480	230	1020	5	M20×8	200+S	F30	580	600	350	100	815	G3/4"
450DA-2P	320	130	535	5	M20×4	230+S	F16	550	500	190	70	419	G1/2"
500DA-2P	320	130	605	5	M20×4	240+S	F16	550	500	190	70	419	G1/2"
550DA-2P	320	130	655	5	M20×4	240+S	F16	550	500	190	70	419	G1/2"
600DA-2P	480	230	705	5	M20×8	250+S	F30	580	600	350	100	815	G1/2"
650DA-2P	480	230	760	5	M20×8	250+S	F30	580	600	350	100	815	G1/2"
700DA-2P	480	230	810	5	M20×8	260+S	F30	580	600	350	100	815	G1/2"
800DA-2P	480	230	915	5	M20×8	320+S	F30	580	600	350	100	815	G3/4"
900DA-2P	480	230	1020	5	M20×8	320+S	F30	580	600	350	100	815	G3/4"

注：以上数据仅供参考，一切以产品实物为准，本公司保留最终解释权。
Note: The above data is for reference only, and all products are subject to the actual product, The company reserves the right of final interpretation.



故障现象 Faul phenomenon	检查项目 Inspection items	排除方法 Solutions
阀门不动作 Inaction of valve	电磁阀是否正常、线圈是否烧坏、电磁阀芯是否被脏物卡死 Whether the solenoid valve is normal, the coil is burnt out, and the solenoid spool is stuck by dirt.	更换电磁阀、更换线圈、清除脏物 Replace the solenoid valve, replace the coil, remove dirt
	对执行器单独供气, 是否正常工作, 如气缸串气不正常, 拆开执行器检查密封件是否损坏, 气缸内表面是否损坏 Supply air to the actuator separately, whether it works normally, if the cylinder string is not normal, disassemble the actuator to check whether the seal is damaged, and whether the inner surface of the cylinder is damaged.	更换已坏密封圈, 更换气缸 Replace the bad seal and replace the cylinder
	阀内有杂质将球芯卡住 There are impurities in the valve to get stuck in the core	清除杂质更换阀件 Removal of impurity replacement valve
	手动操作机构的手柄处在手动位置 The handle of the manual operating mechanism is in the manual position	将手柄扳到自动位置 Move the handle to the automatic position
阀门动作迟缓爬行 The valve moves slowly and crawls	气源压力不够 Air pressure is not enough	增加气源压力 Increase air supply pressure
	气动执行器推力过小 Pneumatic actuator thrust is too small	增大执行器型号规格 Increase actuator model specifications
	阀门阀芯或其它阀件装配太紧不合理 Valve spool or other valve assembly is too tight and unreasonable	修理装配, 调整推力 Repair assembly, adjust thrust
	气源管路堵塞流量过小 Air source line blocked flow is too small	排除堵塞 Eliminate blockage
回讯器无信号 No signal of transponder	信号电源线路、短路、断路 Signal power line, short circuit, open circuit	维修电源线路 Repair power line
	凹轮位置不准确 The position of the concave wheel is not accurate	调整凹轮至正确位置 Adjust the concave wheel to the correct position
	微动开关损坏 Micro switch damage	更换微动开关 Replace the micro switch

Common Faults and Troubleshooting Methods 常见故障和排除方法



售后服务 Aftersales service

本公司产品从出厂之日起一年内实行“三包”，如客户在订货检验、使用过程中需要技术咨询或故障处理，我们将以最快的速度为您排忧解难！

The company's products will be implemented within three years from the date of delivery. If the customer needs technical consultation or troubleshooting during the order inspection and use, we will be the fastest speed. Solve your problems!

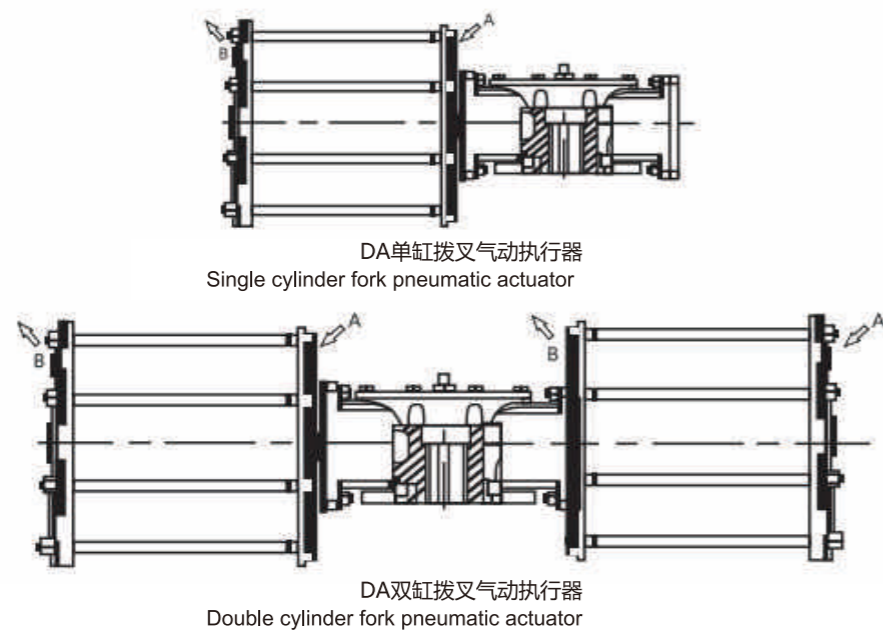
重载型拔叉气动执行器 使用说明手册



型号
Model

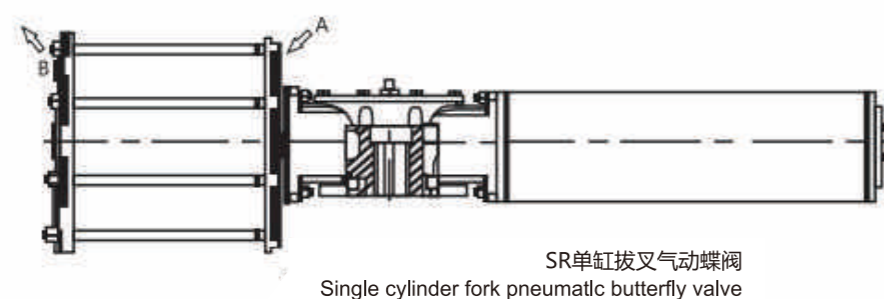
一、工作原理

双作用执行器工作原理



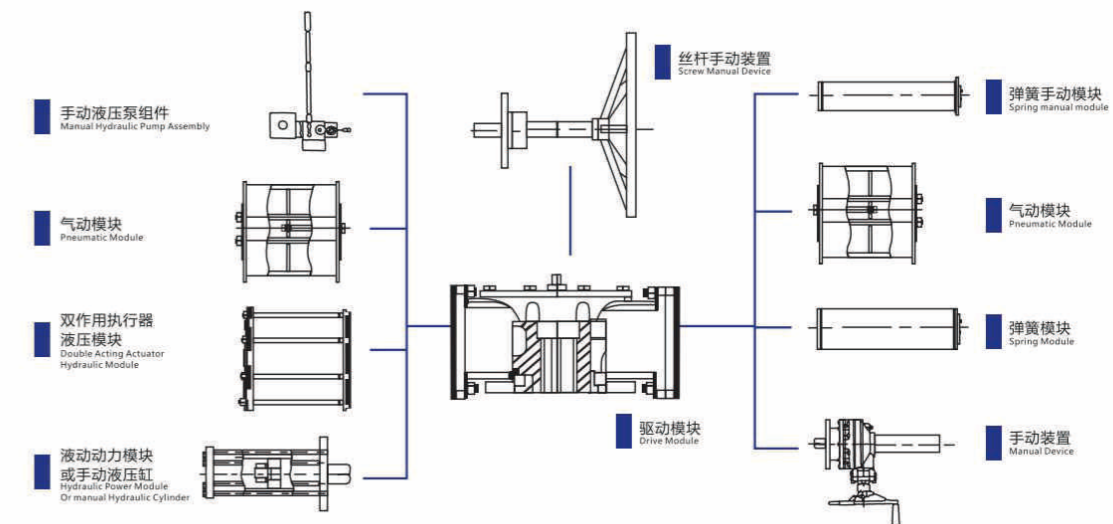
当压缩气源从气孔(A)进入气缸时, 活塞另一侧气体从气缸另外一-侧气孔(B)排出, 拨叉带动阀杆做逆时针旋转, 此时阀门打开。若电磁阀换向, 压缩气源从气孔(B)进入气缸时, 活塞另一侧气体从气孔(A)排出, 则推动活塞反方向移动, 拨叉带动阀杆做顺时针旋转, 此时阀门关闭。

单作用执行器工作原理



当单作用气动控制阀安装于输送管路时, 应注意常闭或常开模式, 驱动箱体两侧气缸模块和弹簧模块对调方位即可实现模式互换; 当压缩空气从气缸右侧气孔(A)进入时, 活塞左侧气体从气孔(B)排出, 推动活塞向外侧移动, 带动拨叉做逆时针旋转, 同时压缩弹簧, 此时开启阀门; 当压缩空气从气缸右侧气孔(A)释放时, 弹簧自动回位并带动拨叉做顺时针旋转, 活塞左侧气孔(B)进气平衡气压, 实现阀门关闭。

二、多功能模块



三、配件安装示例

1. 开关型配件



限位开关 Limit Switch

重型型拨叉气动执行器可选配进口或国产防爆型限位开关(若特殊要求, 也可配非防爆型限位开关), 方便运维人员现场掌握阀门启闭状态, 同时可适时将阀门启闭位置信息进行远程传送, 实现智能控制。

Heavy-Duty Pneumatic Actuator can be equipped with imported or domestic explosion-proof limit switch (if it is special, it can also be equipped with non- explosion-proof limit switch). which is convenient for operation and maintenance personnel to grasp the valve opening and closing state at the same time. The valve opening and closing position information is transmitted remotely in time to realize intelligent control.

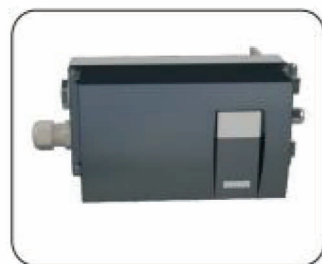
气源处理三联件 Gas Source Treatment Triple Piece



拨叉气动执行器增配置有空气减压阀、过滤器、油雾器的气源处理元件件组装的气源三联件, 减压阀可实现气源压力的调整, 达到气源恒定; 过滤器主要作用是清洁受污染的气源, 过滤器主要作用是清洁压缩气源, 过滤在压缩空气中的水份及粉尘杂质等, 确保缸体内部环境稳定, 延长设备使用寿命; 油雾器将油变成油雾加在压缩空气中, 为气动元件提供润滑剂。

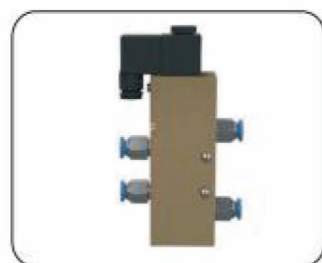
The fork pneumatic actuator is provided with a gas source triple piece equipped with an air pressure reducing valve, a filter and a gas mist processing device, and the pressure reducing valve can adjust the air source pressure to achieve a constant gas source; the filter The main function is to clean the contaminated gas source. The main function of the filter is to clean the compressed gas source, filter the moisture and dust impurities in the compressed air, ensure the internal environment of the cylinder is stable, and extend the service life of the equipment; the oil mister will oil It becomes an oil mist and is added to compressed air to provide lubricant for pneumatic components.

2. 调节性配件


阀门定位器 Valve Locator

重载型拨叉气动执行器标配进口智能型防爆电气定位器，接收4mA-20mA电流信号，转换为输出信号实现控制气动执行器0%-100%全行程动作，是执行器主要的信号来源。

Heavy-Duty Pneumatic Actuator is equipped with imported intelligent explosion-proof electric positioner. It receives 4mA-20mA current signal and converts it into output signal to realize the control of pneumatic actuator 0%-100% full stroke action. It is the main actuator. Signal source.


电磁阀 The Electromagnetic Valve

重载型拨叉气动执行器配备有单控和双控，电压AC220V或DC24V,防爆型和非防爆型电磁阀，用于控制气源进入气缸气路切换。

备注:单控电磁阀:线圈供电时阀门打开或关闭，断电时阀门关闭或打开。双控电磁阀:一个线圈供电时阀门打开，另一个线圈通电时阀门关闭，无需长期通电，只需供给脉冲电压，且具有记忆功能。

Heavy-Duty Pneumatic Actuator is equipped with single and double control, voltage AC220V or DC24V, explosion-proof and non-explosion-proof solenoid valves, used to control the gas source to enter the cylinder gas circuit.

Remark: Single control solenoid valve: the valve is opened or closed when the coil is powered, and the valve is closed or opened when the power is off. Double-control solenoid valve: When one coil is powered, the valve is opened, and when the other coil is energized, the valve is closed, no need for long-term energization, only the pulse voltage is supplied, and the memory function is provided.

四、扭矩参照表

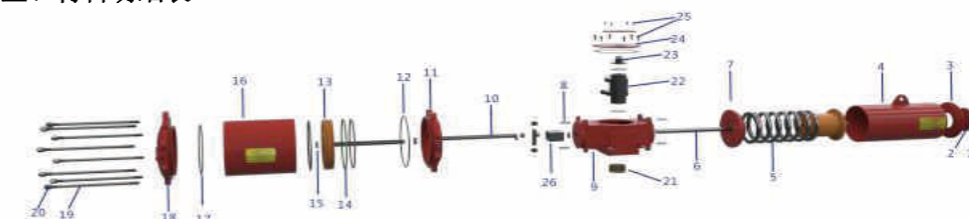
单缸双作用扭矩值:

规格型号	气源压力				
	3Bar	4Bar	5Bar	6Bar	7Bar
0-200DA	698	884	1163	1396	1628
0-250DA	1090	1454	1817	2182	2544
1-250DA	1286	1715	2144	2572	3001
1-300DA	1852	2470	3087	3705	4322
2-300DA	2134	2845	3557	4268	4980
2-350DA	2905	3873	4841	5810	6778
2-400DA	3794	5059	6323	7588	8853
3-400DA	4556	6075	7594	9113	10632
3-450DA	5767	7689	9612	11534	13456
4-450DA	7366	9821	12277	14732	17188
4-500DA	9094	12125	15157	18188	21220
4-600DA	13095	17461	21826	26191	30557

单缸单作用扭矩值:

规格型号	气源压力							
	弹簧		4Bar		5Bar		6Bar	
	最小	最大	最小	最大	最小	最大	最小	最大
0-250SR	598	1286	368	856	531	1219	896	1584
1-300SR	1270	2496	402	1235	599	1825	1844	2665
2-300SR	1610	2585	660	1430	972	1947	1683	2658
2-400SR	2014	3021	754	3045	2273	4312	3792	5574
3-400SR	2531	5321	1313	3536	3302	5055	4567	6574
3-450SR	3204	6209	1325	4485	3489	6408	5325	8330
4-450SR	4556	8496	1480	5265	3782	7721	6236	10176
4-500SR	5406	10812	2038	6719	4345	9751	7376	12782
4-550SR	6333	12357	2315	8339	5983	12007	9651	15675
4-600SR	7471	15057	2404	9990	6769	14355	11134	18720
5-600SR	8763	17138	4876	13251	10500	18875	15883	24258
5-650SR	11295	19085	6751	14541	13352	21142	19669	27459
5-700SR	14022	21422	8542	15942	16197	23597	23524	30924

五、材料明细表



编号No.	名称Name	材料Material
1	螺栓 bolt	碳钢 Carbon Steel
2	封盖 Cover	碳钢 Carbon Steel
3	缸盖 Cylinder Cap	球墨铸铁 Ductile iron
4	弹簧缸 Spring cylinder	碳钢 Carbon Steel
5	弹簧 Spring	弹簧钢 Spring Steel
6	弹簧拉杆 Spring Stem	碳钢 Carbon Steel
7	弹簧底盖 Spring bottom cover	碳钢 Carbon Steel
8	螺栓 bolt	碳钢 Carbon Steel
9	箱体 Center Body	铸钢 Cast steel
10	弹簧拉杆 Spring Stem	碳钢 Carbon Steel
11	气缸导向盖 Cylinder guide cover	球墨铸铁 Ductile iron
12	O型圈 O-Ring	丁腈橡胶 NBR
13	活塞 Piston	球墨铸铁 Ductile Iron
14	导向环 Guide Ring	酚醛树脂 Resin
15	螺钉 Screw	碳钢 Carbon Steel
16	缸体 Center Body	碳钢 (内表面电泳处理)
17	O型圈 O-Ring	丁腈橡胶 NBR
18	缸盖 Cylinder Cap	球墨铸铁 Ductile iron
19	螺栓 bolt	碳钢 Carbon steel
20	螺母 Screw Nut	碳钢 Carbon Steel
21	轴承 Bearing	钢基合金 Steel alloy
22	拨叉 Fork	铸钢 Cast steel
23	指示器 Indicator	碳钢 Carbon Steel
24	箱盖 Cover	球墨铸铁 Ductile Iron
25	螺栓 bolt	碳钢 Carbon steel
26	导向滑块 Guide slider	特种航空铝 Special aviation aluminum



六、故障现象和解决方法

(1) 阀盖泄漏

1. 卸阀门并检查零部件的损坏状况。重新装配阀盖均匀地拧紧阀盖螺栓螺母。

(2) 阀板组件、跳跃或卡住

1. 检查送系统气源压力和过滤减压器的的工作状况。
2. 检查所有附件的工作状况。
3. 润滑阀门填料组件，并检查其工作。
4. 拆卸阀门，并检查阀板与壳体之间的磨损或卡住等状况。

(3) 活塞缸常见故障的原因及处理

1. 气缸光洁度太差，或内径大。
——研磨气缸，修理气缸内径。
2. 活塞环装配不好，不密封。
——正确安装活塞环。
3. 活塞环槽底尺寸深，活塞环与气缸内径间隙密封性差，造成漏气。
——活塞环槽底垫高，减少活塞环与缸壁间隙，达到有效密封。
4. 密封环使用温度过高或过低，橡胶密封圈变形或损坏。
——根据使用的具体环境温度，重新设计适用材质的密封环。
5. 使用时间过长，造成橡胶密封圈老化。
——更换橡胶密封件。

(4) 执行机构泄漏

1. 检查端盖螺栓是否有松动，紧固端盖螺栓。
2. 检查活塞及活塞 O 型圈是否损坏，更换活塞密封环。

(5) 执行机构动作不灵活

1. 检查供气管路气源容量、管线容量，节流容量是否合适
2. 定位器输出不稳定，检查或更换定位器。
3. 介质压力波动大，执行机构输出力太小，更换执行机构
4. 供气管线漏气或执行机构漏气，检查漏气原因，维修或更换。

(6) 执行机构卡死

1. 轴和活塞相吻合的轮齿部位，有断齿、磨损变形现象，维修更换齿轮。
2. 定位器有故障，检查定位器。
3. 活塞与缸体之间夹杂杂物，拆解气缸，清理杂物，润滑。

(7) 执行机构关不到位

1. 执行机构。供气管路或定位器漏气，消除漏气点。
2. 阀体内容有异物，清除阀体内杂物。

(8) 全行程时间长

1. 检查系统气源压力。
2. 检查所有附件的工作状况。
3. 润滑阀门填料组件，并检查其工作状况。

七、安装和使用

- A. 气动执行器在出厂时已经经过必要的性能测试，且按订单要求进行整定，用户一般可以直接安装使用，底部安装孔设计符合 ISO5211 标准，可直接安装支架；
- B. 打开包装箱后要检查产品是否有意外损坏，所配零件是否齐全，特别是经过长时间存放

后的产品要全面维护后才可以安装使用；

- C. 执行器与阀门安装前应核对型号规格，是否与阀门所需推力的要求相符合；
- D. 检查执行器与阀门连接的支架法兰尺寸是否相符，安装空间是否充足；
- E. 如选用气/手动切换结构。执行器安装后，应核对切换机构工作状态是否与实际相符，防止误操作。
- F. 带手动操作机构的阀门在弹簧复位（关闭阀门）或是气动开启（关闭）阀门过程中，任何一个开度都不能使用“气动-手动”切换；
- G. 如选用气/手动切换机构，使用手轮操作钱，先将气缸内的残余气体通过电磁阀（或控制元件）排空（在气缸内有残余气体的情况下），手动操作确认无误后再进行气动试用检查；
- H. 如选用气/手动切换机构，使用手轮操作时，不得用力过大，且不可使用外力工具作用在手动机构上

售后须知

为了操作人员或本产品和系统的安全，安装和使用本产品前务必要遵守安全注意事项。

因用户任意进行改造或维修本产品而发生的人身伤害或物质损失，我公司不给予赔偿。需要维修或改造本产品时，请事先和我公司联系。

原则上产品保修期限按产品出厂之日起 18 个月，或按合同上签订的产品保修期限准。

产品保修期内，因以下原因发生的问题我公司将收费维修。

-当用户任意分解产品或没有正确进行维护而产生的问题。

-没有正确运输，保管而产生的问题。

-超过产品额定参数范围使用而产生的问题。

-没有正确安装而产生的问题。

-因火灾，地震，暴风，洪水，雷电和其它自然灾害或暴动，战争，放射能等天灾人祸而产生的问题。

其它关于产品的疑问和确认事项请和我公司代理商或我公司联系